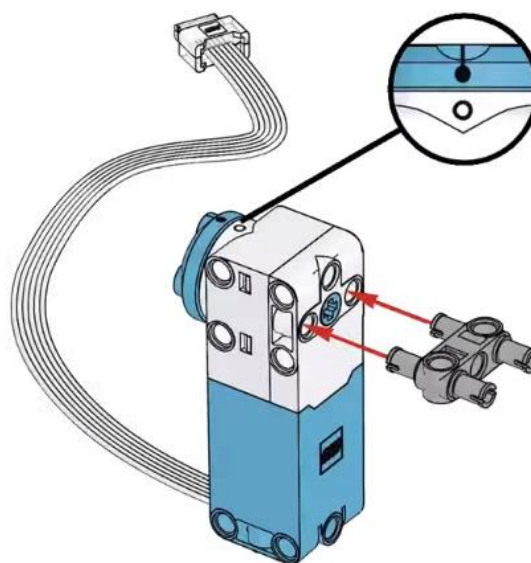
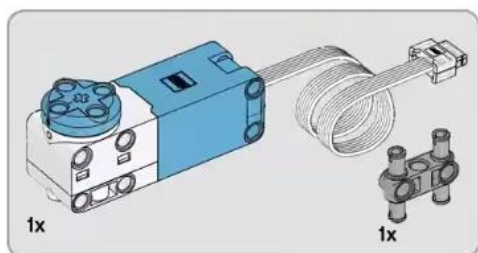
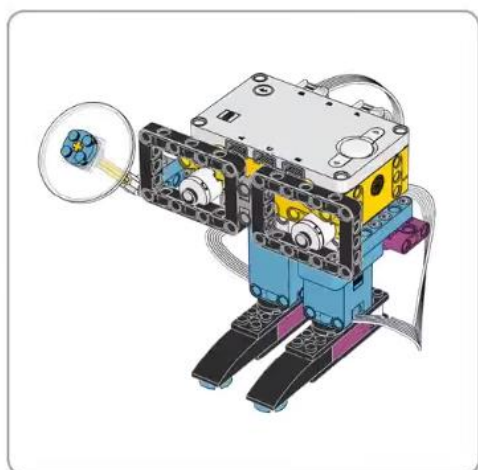
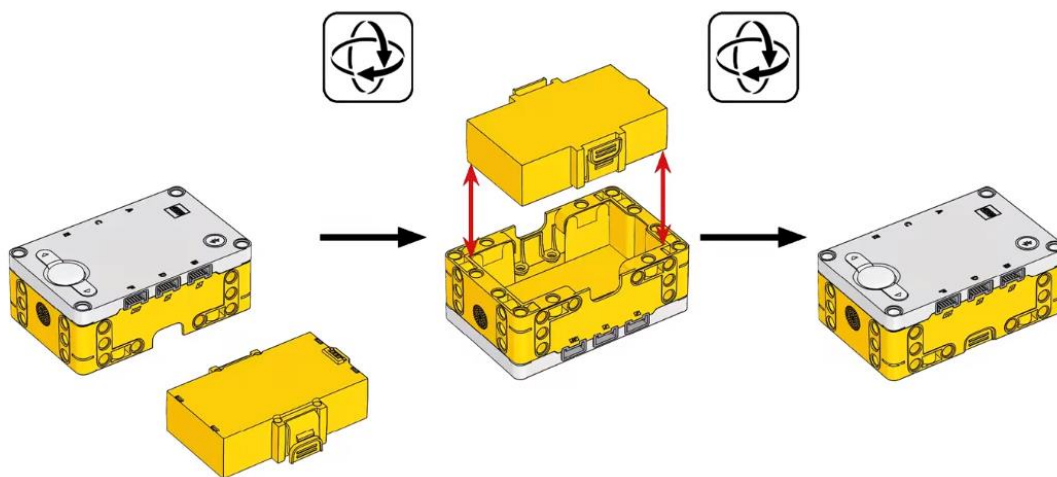
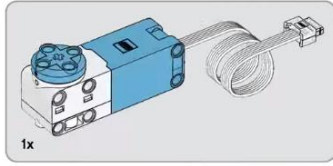


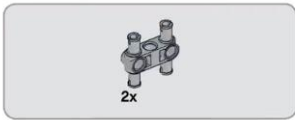
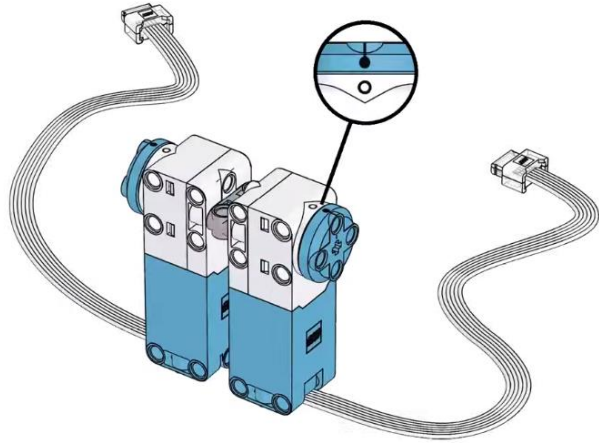
Capítulo 28 ¿Lluvia o sol?



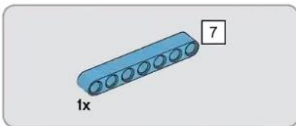
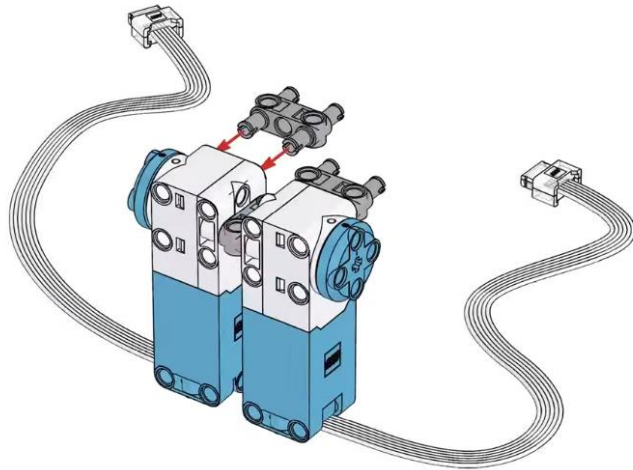
1



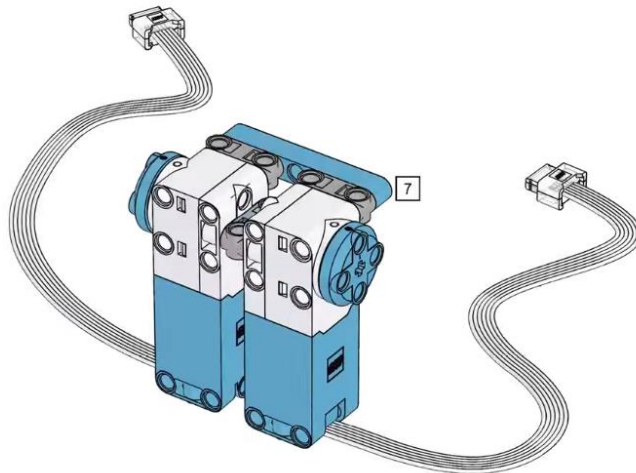
2



3

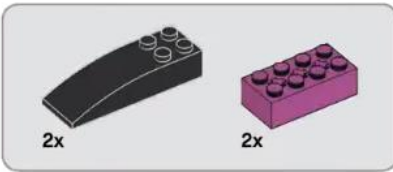
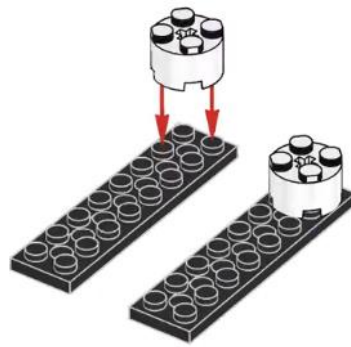


4

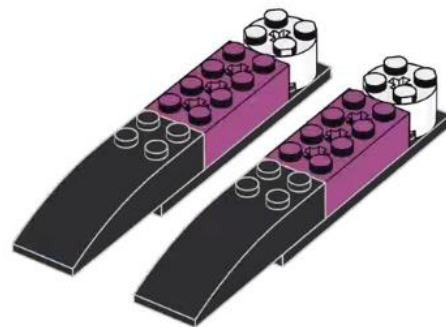




5

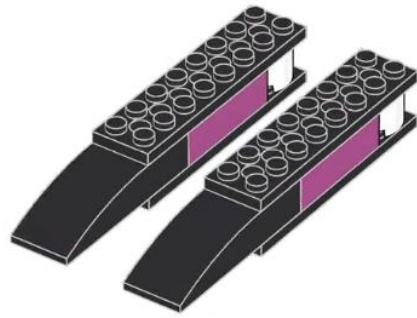


6

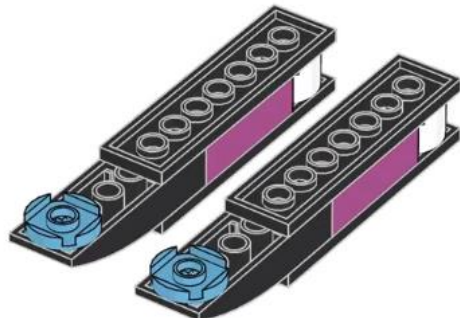




7

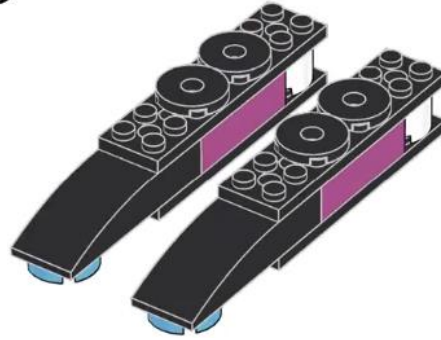


8

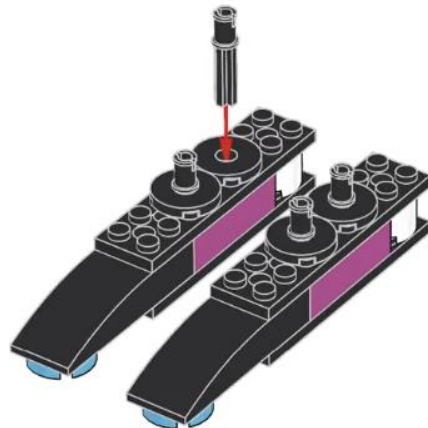




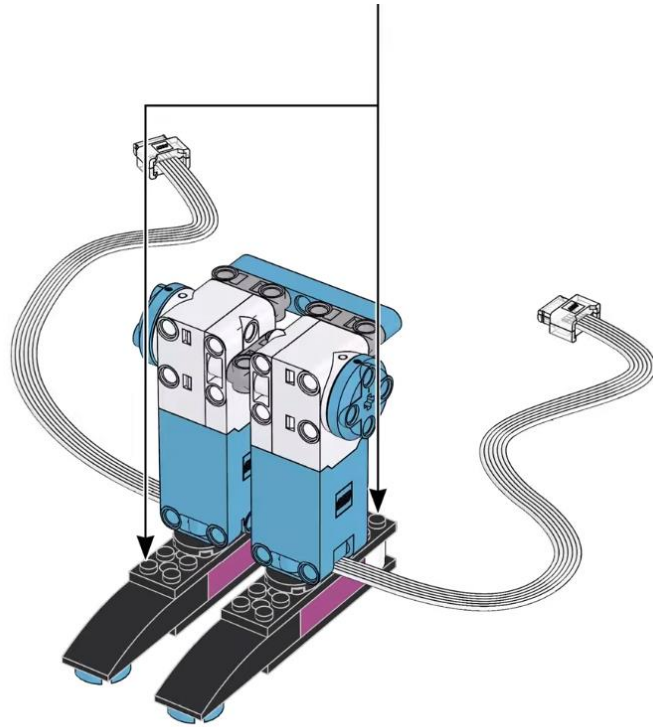
9



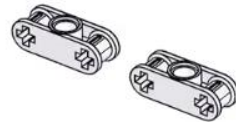
10



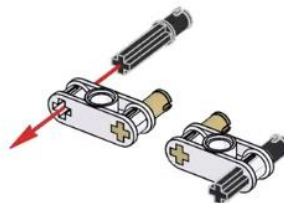
11



12

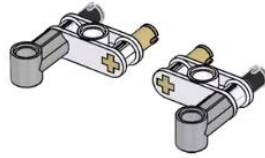


13

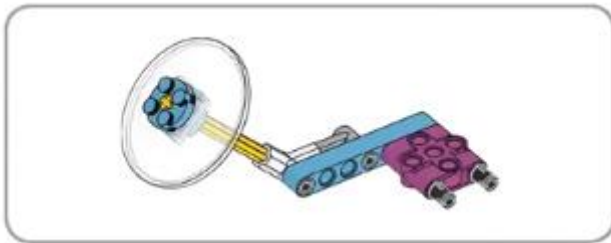
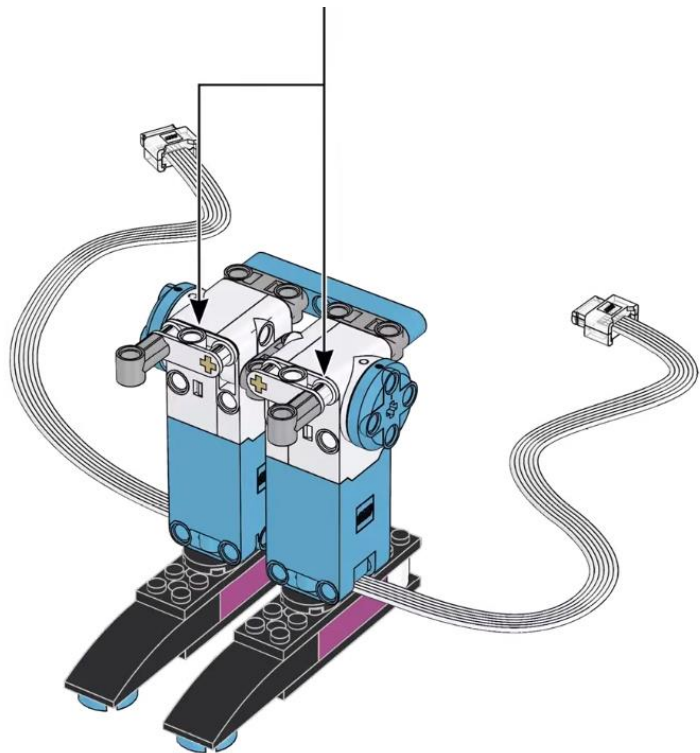




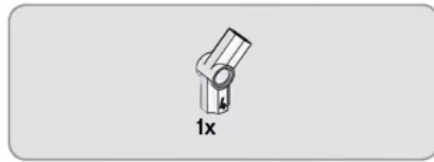
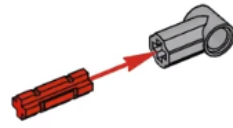
14



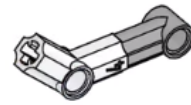
15



16

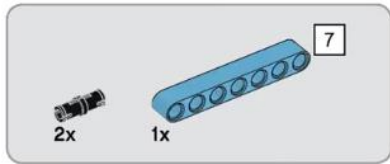


17

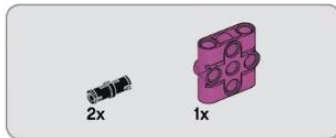
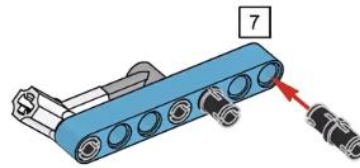


18

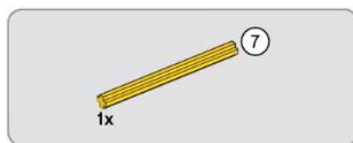
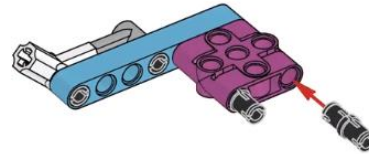




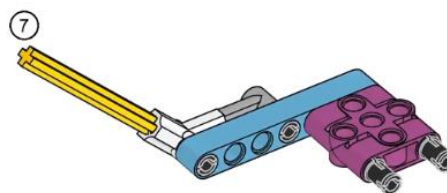
19



20

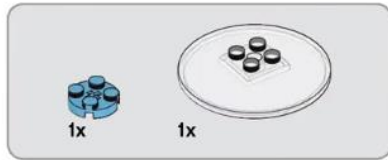


21





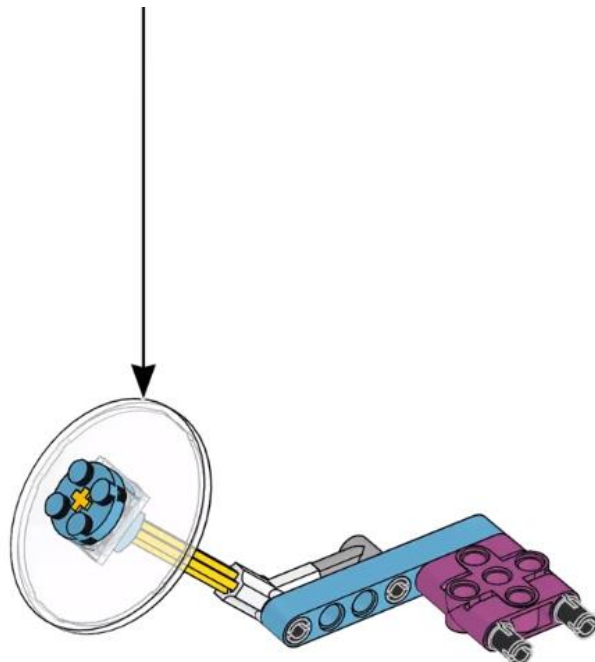
22



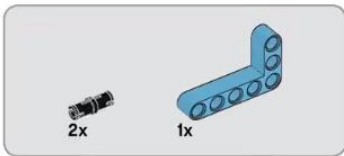
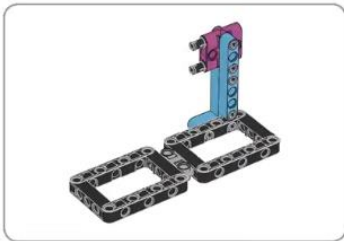
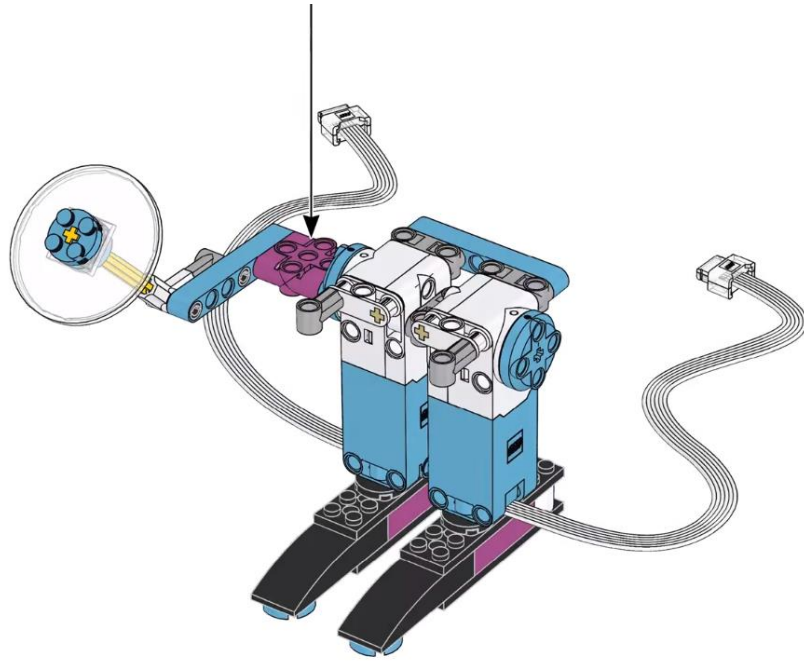
23



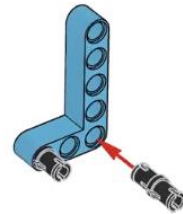
24



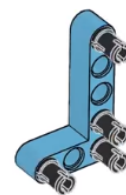
25

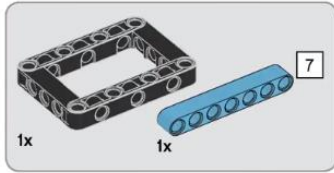


26

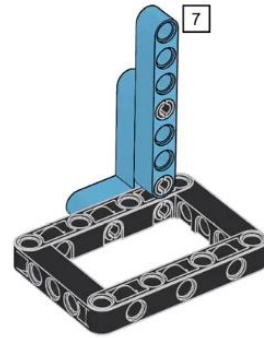


27

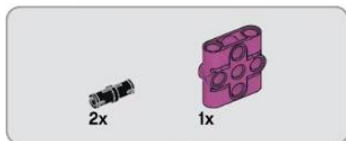
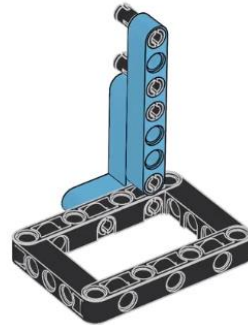




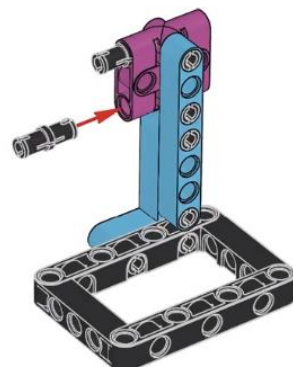
28

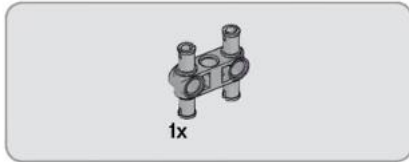


29

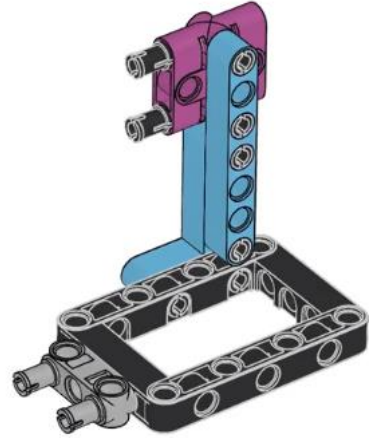


30

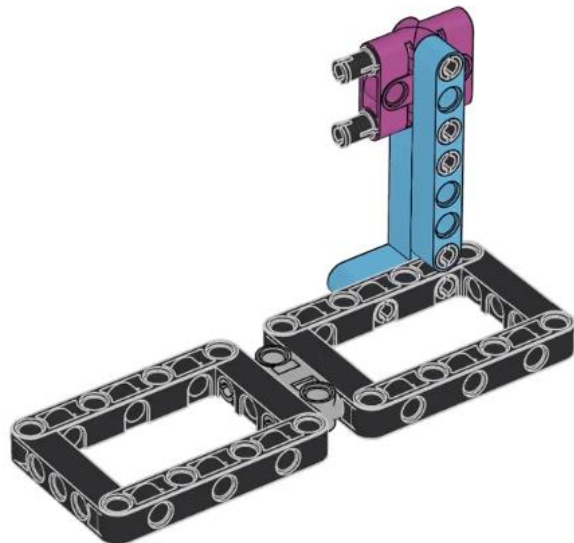




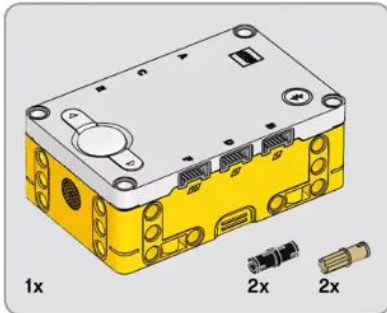
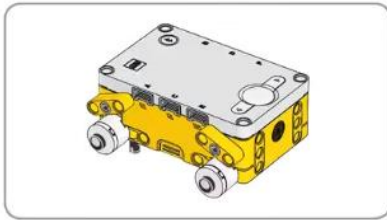
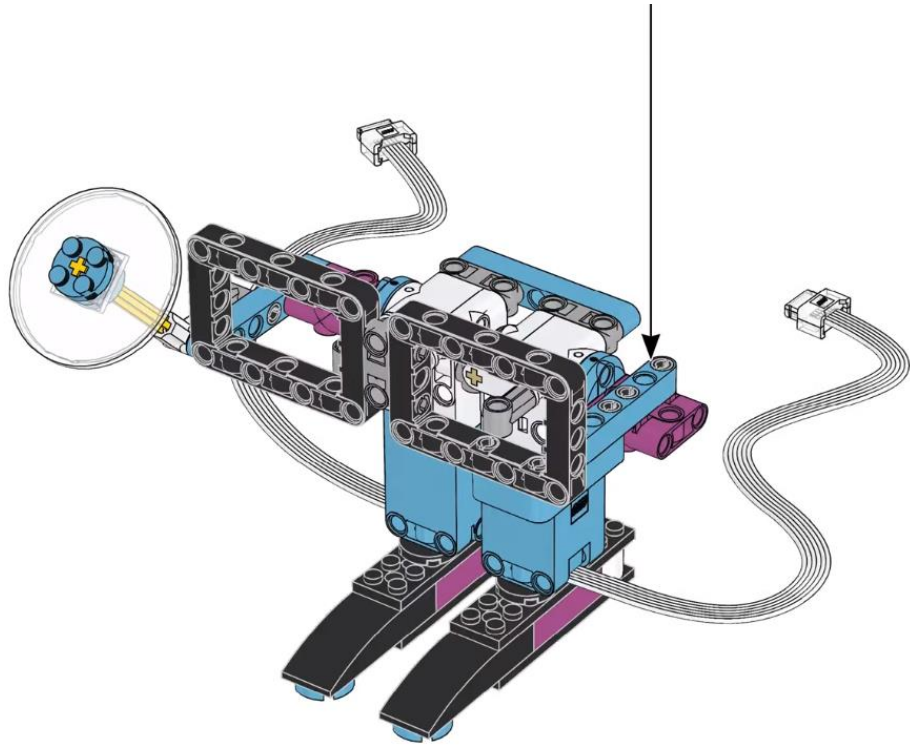
31



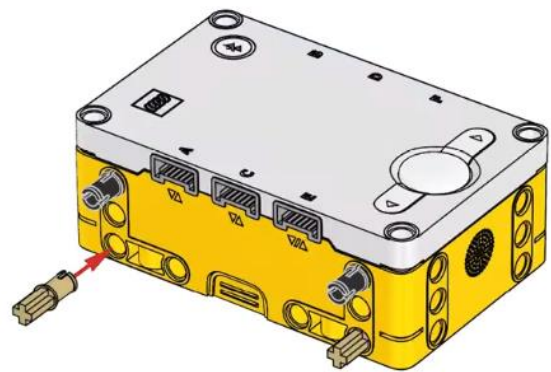
32

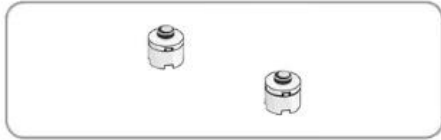


33

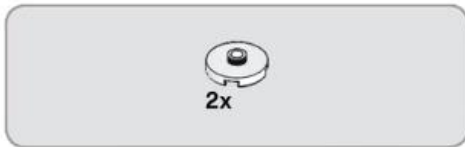


34





35



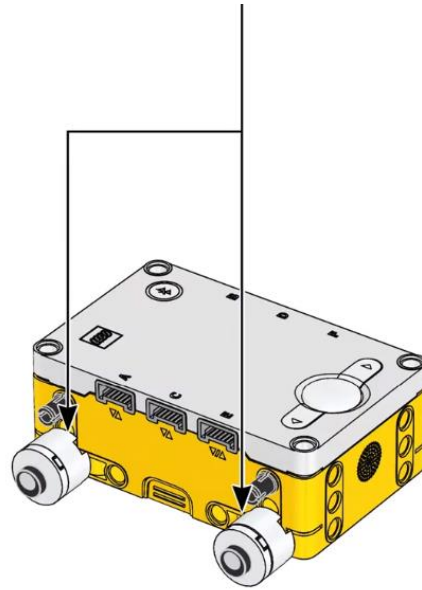
36



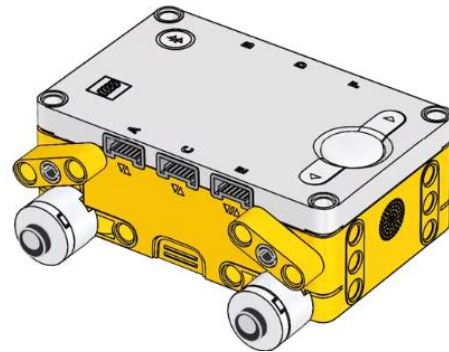
37



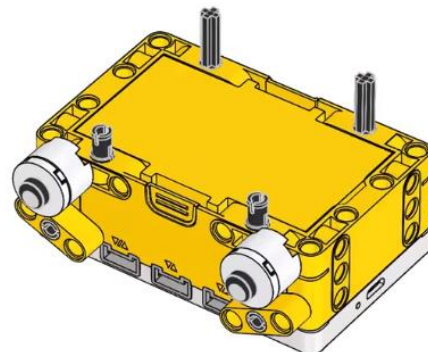
38



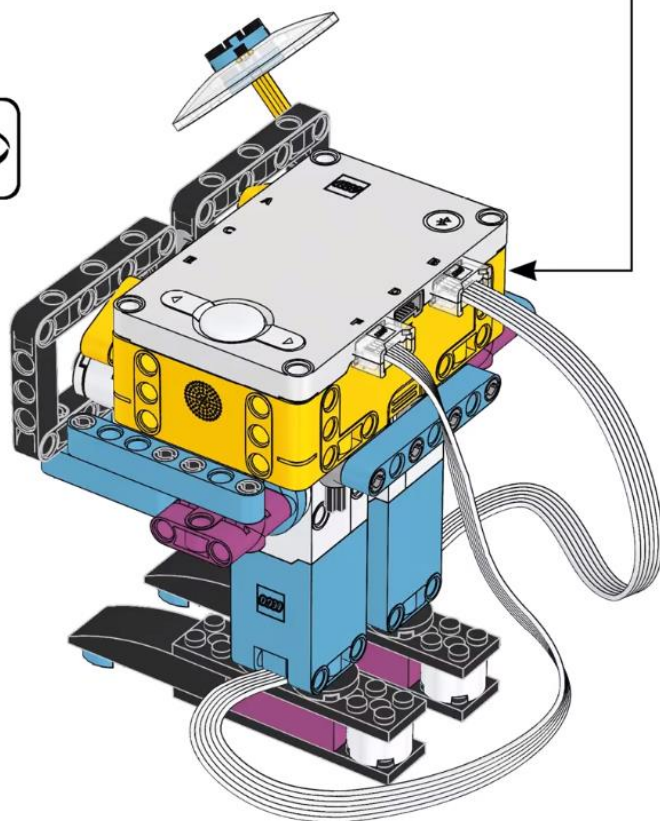
39



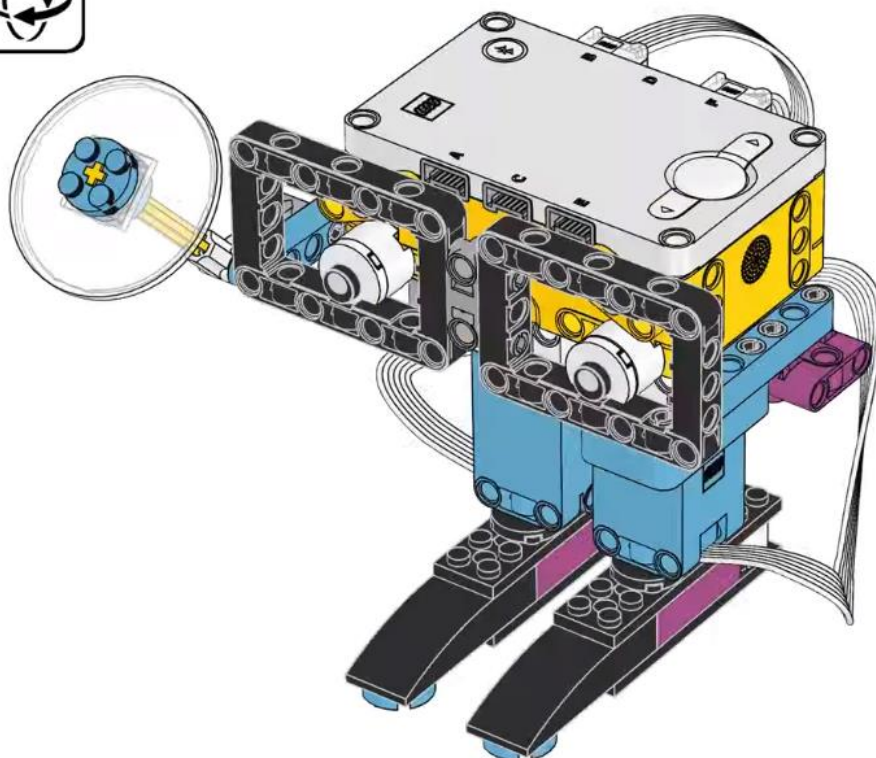
40

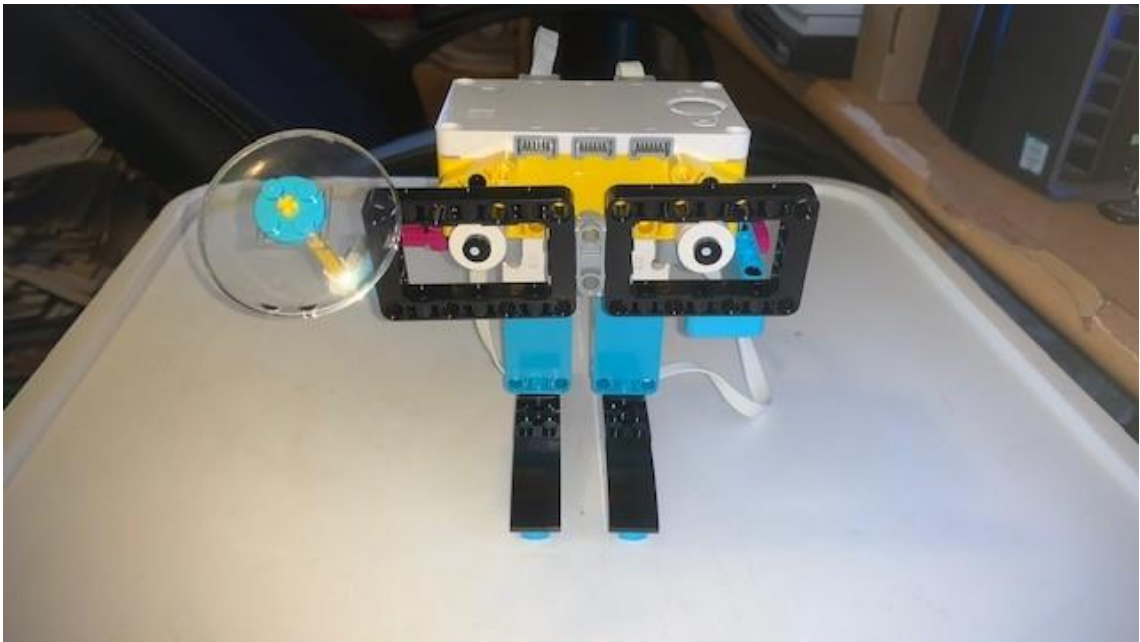
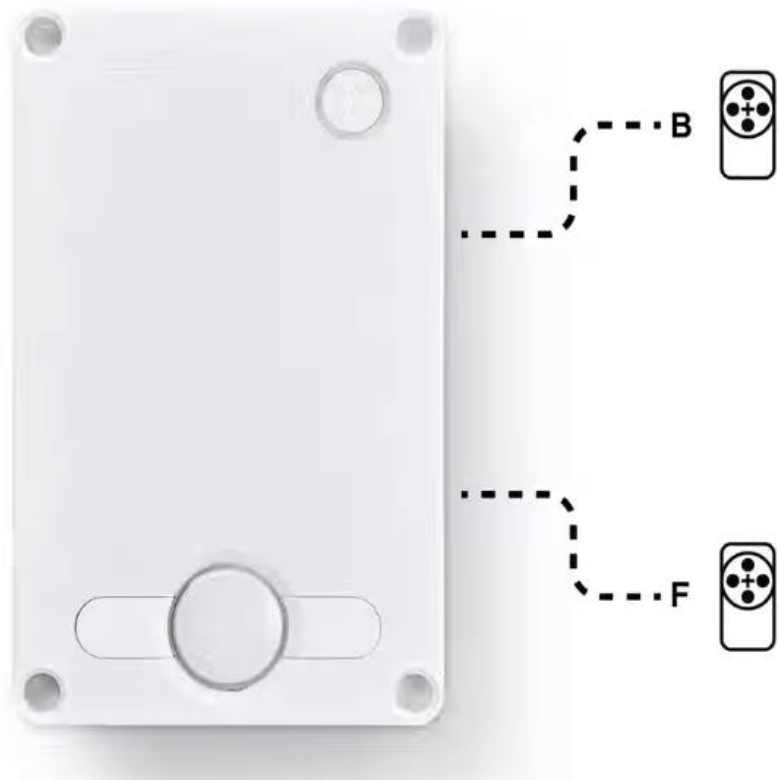


41

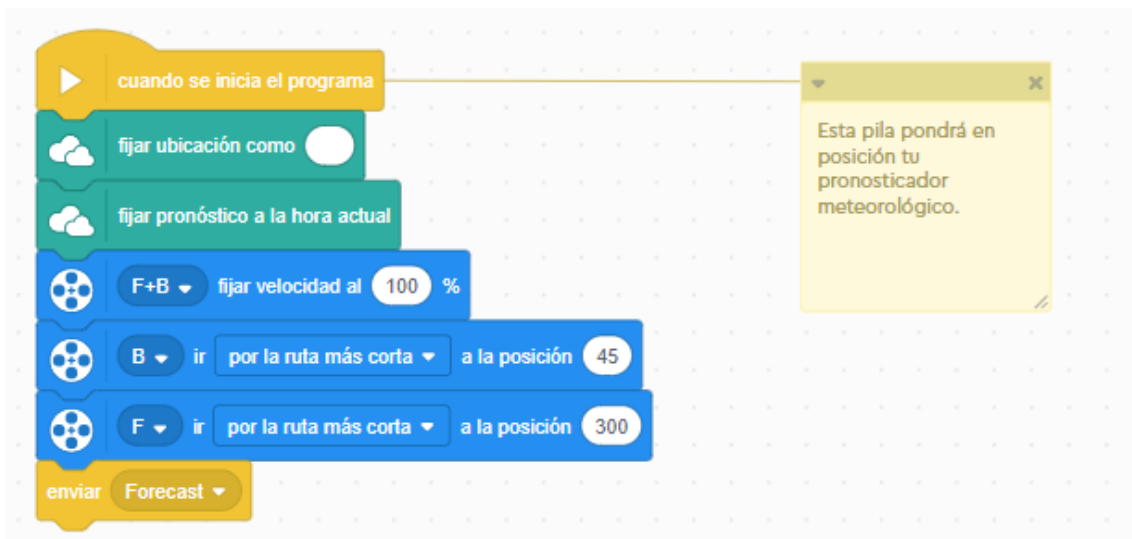


42





Código:



Tienes que encontrar formas de comunicar si:

- Hace sol
- Está nublado
- Hay niebla
- Nieva
- Lluve
- Está parcialmente nublado

Una forma de hacerlo:

```

cuando se inicia el programa
  fijar ubicación como [ ]
  fijar pronóstico a la hora actual
  F+B fijar velocidad al 100 %
  B ir por la ruta más corta a la posición 45
  F ir por la ruta más corta a la posición 300
  enviar Forecast

```

```

al recibir Tiempo
  tocar nota 60 durante 0.1 segundos
  tocar nota 72 durante 0.1 segundos
  si ¿está soleado? entonces
    F ir por la ruta más corta a la posición 0
    M1 encender [ ] durante 2 segundos
    F ir por la ruta más corta a la posición 300
  si no
    si ¿está lloviendo? entonces
      B ir por la ruta más corta a la posición 340
      empezar sonido Rain
      B ir por la ruta más corta a la posición 45
    si no
      M1 encender [ ]

```

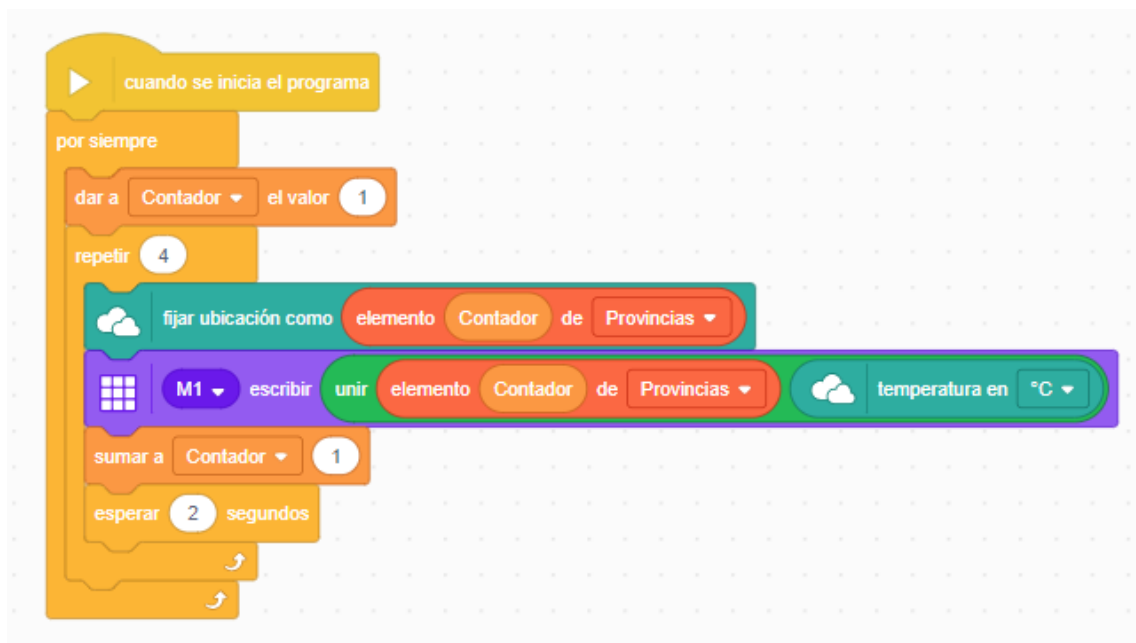
Ejercicio práctico:

Queremos que nuestra pantalla de pixeles 5 x 5 muestre en todo momento la temperatura de las provincias de Cataluña.

Será un bucle infinito que mostrará nombre de la provincia seguido de su temperatura en grados centígrados.

Importamos la extensión Gestor de clima.

Creamos una variable de tipo lista llamada Provincias que a continuación inicializaremos.



Creamos un bucle infinito.

Creamos una segunda variable llamada Contados y la inicializamos a 1.

Hacemos un nuevo bucle que se repetirá 4 veces.

Utilizamos la variable (Vector) posición (Contador) para ubicarnos en la primera provincia.

Escribimos uniendo la provincia con la temperatura de dicha provincia

A la variable Contador le incrementamos 1.

Esperamos 2 segundos.